

PESE ESSIEUX



Caractéristiques

- ▶ Portée nominale 20 tonnes / Echelon de pesage 10 kg (statique), 20 kg (dynamique)
- ▶ Dimensions : Tablier 3 000 x 710 mm (surface de pesage) / 3 190 x 900 mm (dimensions hors tout avec cuvelage)
- ▶ Cuvelage en acier rigide livré avec la plate-forme de pesage à insérer dans le sol
- ▶ Hauteur réduite 240 mm
- ▶ Equipé de 4 capteurs analogiques de 7,5 tonnes unitaire
- ▶ Système de stabilisation du tablier de pesage par lames élastiques
- ▶ Accès aux capteurs par trappe amovible sur le dessus du tablier de pesage

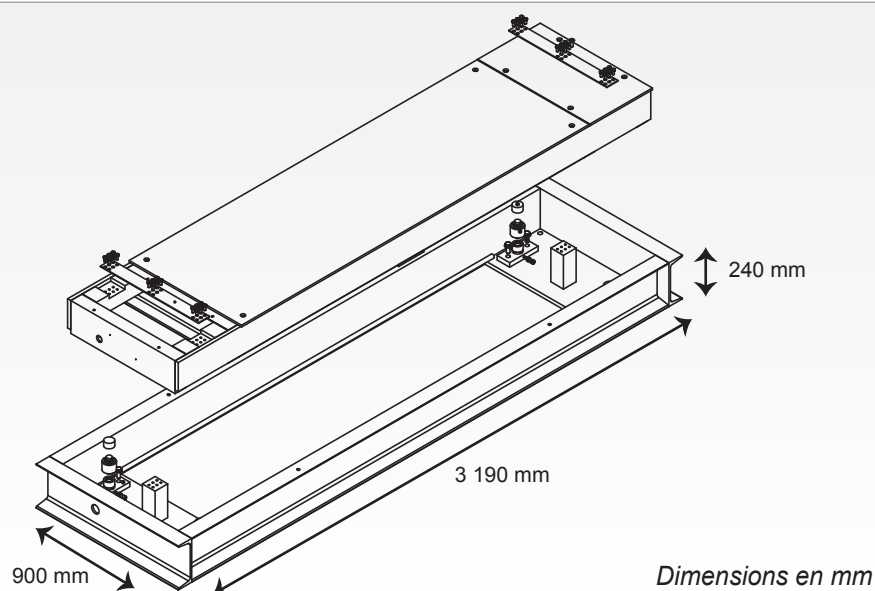
Avantages

- ▶ Système de pesage monobloc intégrant le cuvelage «prêt à couler dans génie civil»
- ▶ Faible hauteur 240 mm limitant la profondeur de l'excavation pour l'installation
- ▶ Pesage dynamique des essieux avec détection du nombre d'essieux

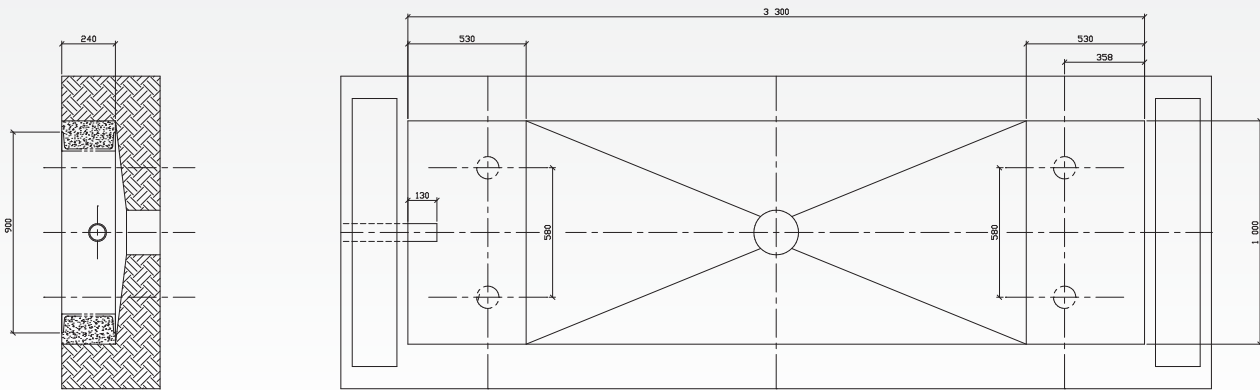
Poids/ Encombrement

Poids : 1 100 kg

Dimensions : 3 190 x 900 x 240 mm



Plan de génie civil simplifié



Dimensions en mm

Matériel associé/ Solution complète

Indicateur IDé 400 :



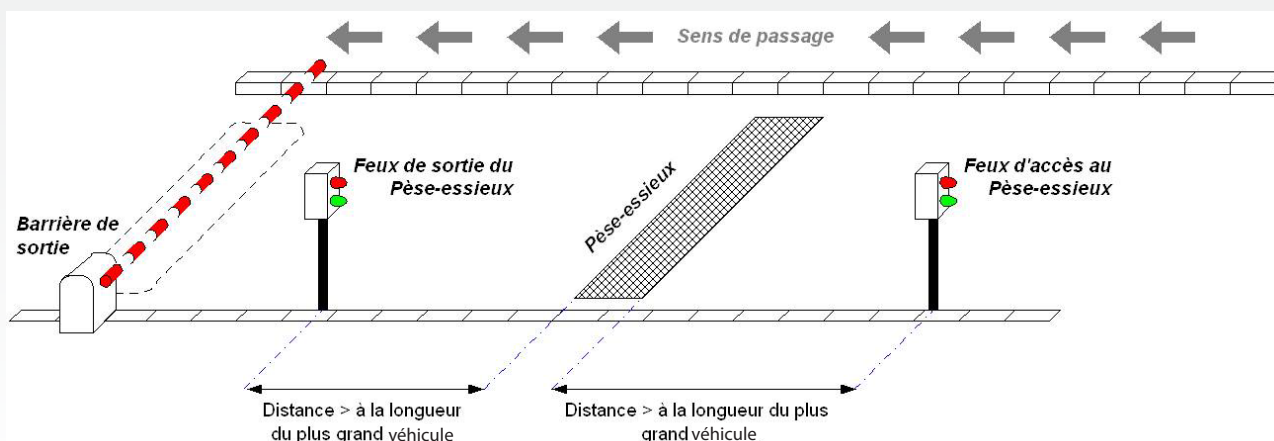
- ▶ Écran LCD 240 pixels par 64 pixels composé du poids sur 6 digits de 15 mm et d'un guide opérateur.
- ▶ Equipé d'un clavier alphanumérique permettant de saisir et de paramétrer :
 - La raison sociale (3 lignes en-tête + 2 lignes de fin de tickets)
 - Le numéro d'immatriculation
 - Des données d'exploitation (clients, produits...)
- ▶ Réglages métrologiques et paramétrages des fonctions par face avant
- ▶ Programme pèse essieux :
 - Pesage statique essieu par essieu
 - Pesage dynamique en passage à vitesse constante de 5 km/h maximum
- ▶ Affichage du poids de chaque essieu
- ▶ Calcul du poids total du véhicule

Imprimante ILA 800 permettant d'éditer les poids



- ▶ Imprimante de type bureautique à entraînement Caroll (papier standard simple ou plusieurs exemplaires)

Synoptique/ exemple



ARPEGE MASTERK

Siège social
38 Avenue des Frères Montgolfier
BP 186 - 69680 CHASSIEU
Tél : 33 (0)4 72 22 92 22
Fax : 33 (0)4 78 90 84 16
marketing@masterk.com

Nos fiches produits
sont téléchargeables
depuis notre site
www.masterk.com

Votre contact

971 506 480 RCS LYON - CODE APE 2829A - TVA FR 28 971 506 480