

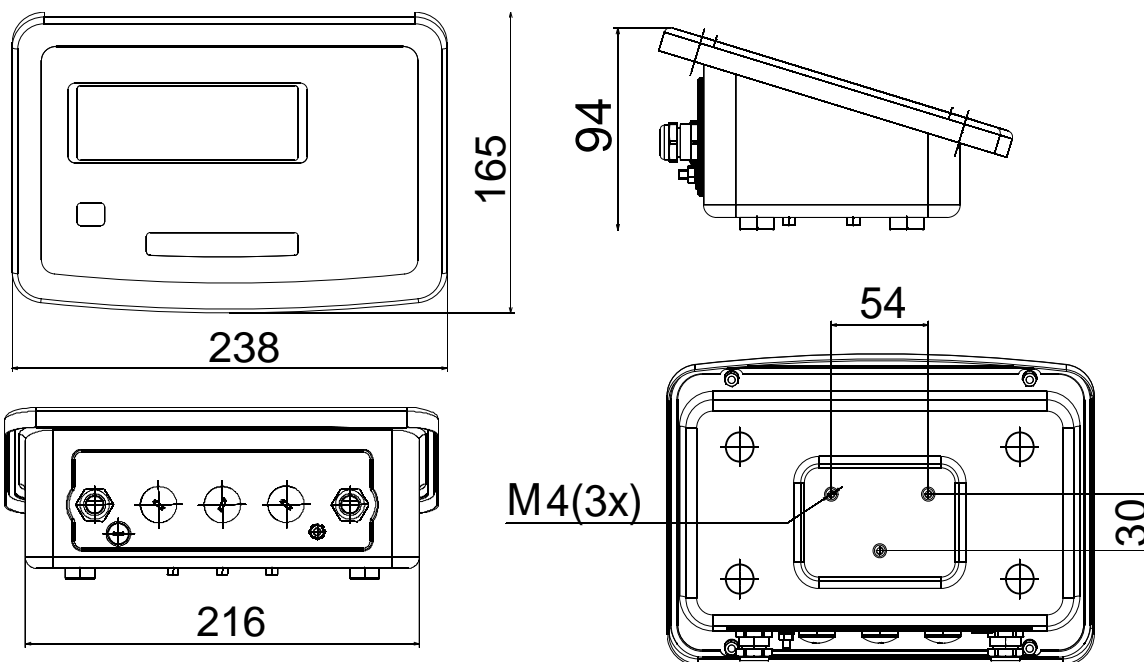


Indicateur Midrics®


MIS1



- Afficheur: hauteur des caractères 20mm, 14 segments, rétroéclairage
- Convertisseur analogique/numérique intégré pour connexion aux plates-formes
- Matériau: entièrement en acier inoxydable AISI 304
- Indice de protection: IP65
- En option: RS232, RS485, RS422, 4-20mA



Caractéristiques techniques

Précision de lecture maximale	15,000 incréments d'affichage
Classe de précision	
Nombre de valeurs d'étalonnage (comme balance à une ou à plusieurs étendues)	<=3000e, 2x 3000e selon EN 45501
Connexion du capteur	
Tension d'alimentation	8,4 V
Technologie de capteur disponible	Système à 6 fils ou à 4 fils
Impédance de pont	83 à 2000 ohms
Variation du signal de mesure	0 mV à 29,4 mV
Signal de mesure/Intervalle échelle de vérification	0,672 µV/e
Sensibilité	Au max. 4 millions d'incrément (interne)
Interface numérique sans rétroaction	Selon EN45501
Interface de données	En option: RS232, RS485, RS422, 4-20mA
Interfaces de données supplémentaires	2
Afficheur	20mm LCD, 14 segment, rétroéclairage
Boîtier	
Matériau	Acier inoxydable 1.4301
Indice de protection selon EN60529	IP65
Plage de températures	-10°C à +40°C
Alimentation en courant	100-240 VAC (-15/+10%), 50-60 Hz, 17W/23VA max.
Alimentation DC	En option 24 VDC (+/-5%), 12 W max.
Alimentation AC	En option 24 VAC (+/-5%), 50-60 Hz, 12W max.
Fonctionnement sur pile	En option par pile interne ou externe
Caractéristiques du convertisseur analogique/numérique intégré	Jusqu'à 256t
Etendue de pesée	
Longueur du câble d'alimentation	3 m
Poids net (approx.)	2,3 kg
Emissions de parasites	Selon EN61326-1, Class B (IEC61326-1)
Immunité aux parasites	Selon EN61326-1, environnement industriel (IEC61326-1)
Sécurité électrique	Selon EN61010-1 (IEC 61010-1)

Sartorius AG
Weender Landstraße 94-108
37075 Göttingen

Tel. 0551.308.0
Fax 0551.308.3495

www.sartorius.com