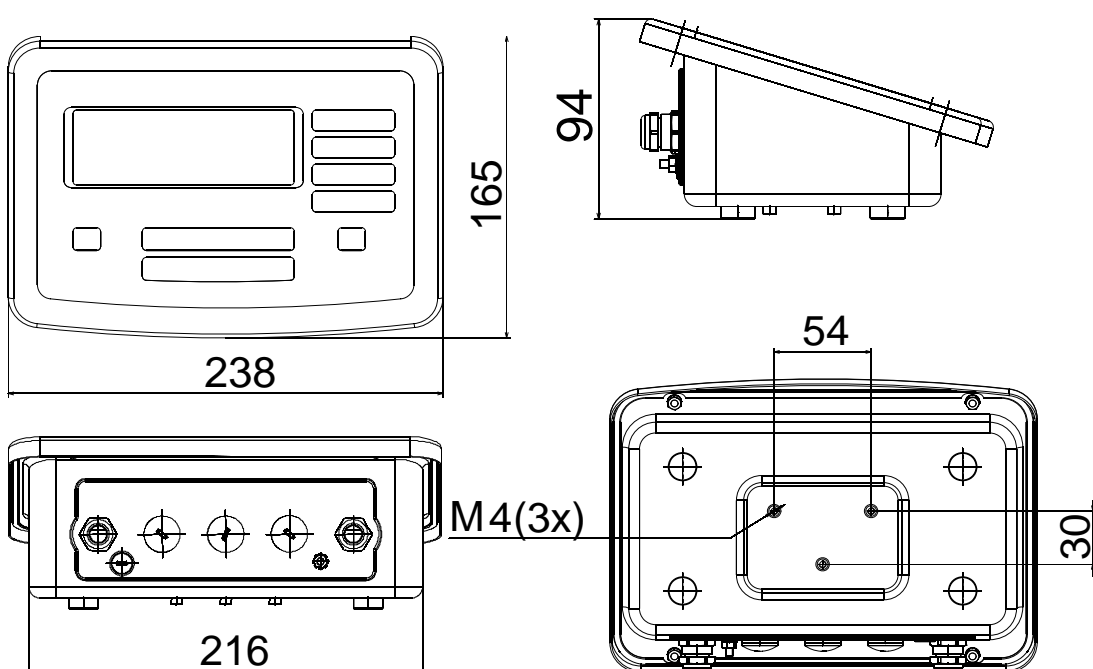





## Indicateur Midrics® MIS2



- Afficheur : hauteur des caractères 20 mm, 14 segments, histogramme, rétro-éclairage
- Convertisseur analogique/numérique intégré pour connexion aux plates-formes
- Matériau : entièrement en acier inoxydable AISI 304
- Indice de protection : IP65
- Fonctionnement sur pile
- En option : RS232, RS485, RS422, 4-20 mA, entrées/sorties numériques
- Avec programmes sélectionnables : pesage, comptage, contrôle, classement (avec 3 ou 5 catégories), calcul du total, total net, pesage en pourcentage, mesure neutre



## Caractéristiques techniques

Précision de lecture maximale	15 000 incréments d'affichage
Classe de précision	
Nombre de valeurs d'étalonnage (comme balance à une ou à plusieurs étendues)	<=3000e, 2x 3000e selon EN 45501
Connexion des capteurs	
Tension d'alimentation	8,4 V
Technologie de capteur disponible	Système à 4 ou à 6 fils
Impédance du pont	83 à 2 000 ohms
Variation du signal de mesure	0 mV à 29,4 mV
Signal de mesure/Intervalle échelle de vérification	min. 0,672 µV/e
Sensibilité	4 millions d'incrément maximum (interne)
Interface numérique sans rétroaction	Selon EN45501
Interfaces de données	En option : RS232, RS485, RS422, 4-20mA, entrées/sorties numériques
Interfaces de données supplémentaires	2
Afficheur	LCD 20 mm, 14 segments, rétroéclairage
Boîtier	
Matériau	Acier inoxydable 1.4301
Indice de protection selon EN60529	IP65
Plage de températures	-10°C à +40°C
Alimentation en courant	100-240 VCE (-15/+10%), 50-60 Hz, 17W/23VA max.
Alimentation CC	En option 24 VCC (+/-5%), 12 W max.
Alimentation CA	En option 24 VCA (+/-5%), 50-60 Hz, 12W max.
Fonctionnement sur pile	En option par pile interne ou externe
Caractéristiques du convertisseur analogique/numérique intégré	jusqu'à 256 t
Etendue de pesée	
Longueur du câble d'alimentation	3 m
Poids net (approx.)	2,3 kg
Emissions de parasites	Selon EN61326-1 classe B (CEI 61326-1)
Immunité aux parasites	Selon EN61326-1, environnement industriel (CEI 61326-1)
Sécurité électrique	Selon EN61010-1 (IEC 61010-1)

Sartorius AG  
Weender Landstraße 94-108  
37075 Göttingen

Tél. 0551.308.0  
Fax 0551.308.3495  
Info.mechatronics@sartorius.com  
www.sartorius-mechatronics.com