



Defender[®] 5000

Balances modulaires



Balance modulaire multifonctions pour les applications industrielles standard

La nouvelle génération de balances modulaires multifonctions OHAUS de la série Defender 5000 est idéale pour une multitude d'applications, y compris la production, le conditionnement, l'inventaire et l'expédition. De conception robuste et équipée de caractéristiques avancées telles que la configuration de formats d'impression, la sortie de données BPL/BPF, la gestion des utilisateurs/bibliothèques et des multiples options de connectivité, la série Defender 5000 est destinée aux applications industrielles et commerciales exigeantes.

Caractéristiques standard :

- **L'indicateur guide l'utilisateur à l'aide de messages à l'écran**
Lecture facile sur un grand afficheur rétroéclairé. Le clavier alphanumérique et les touches de fonction offrent une utilisation simple et intuitive. Les messages contextuels à l'écran ainsi que les touches de fonctions directes vous guideront tout au long de la manipulation.
- **Durablement conçue pour résister aux environnements industriels difficiles**
De construction robuste avec un plateau en inox, un cadre en acier peint et son capteur aluminium, la Defender 5000 est homologuée OIML/EC.
- **Multiple modes d'application et capacité de stockage élevée**
Comprend des modes industriels courants comme le comptage, les contrôles +/-, le dosage. Prend également en charge une bibliothèque de 50 000 articles et 1 000 profils d'utilisateur pouvant être téléchargés et ajoutés pour une configuration facile (grâce à une carte SD). Conformité aux normes BPF/BPL avec heure/date pour la traçabilité des résultats.
- **Multiple options de connectivité pour un transfert et un stockage pratique des données**
Les résultats peuvent être enregistrés sur la carte Micro SD. Sortie de données grâce à l'interface RS232 intégrée ou via des interfaces optionnelles comprenant des ports RS232/RS485/USB, un port Ethernet, une connexion Bluetooth/Wi-Fi, une sortie analogique et une carte entrée/sorties à relais distincte.

Ingeniously Practical

Defender[®] 5000 Balances modulaires

Utilisation simplifiée

Les résultats sont facilement lisibles sur le large afficheur matriciel LCD du Defender 5000, même en plein soleil. L'interface SmartText 3.0 vous guidera à travers toutes les fonctions simples et avancées du Defender 5000. Grâce à cinq touches de raccourcis, le logiciel SmartText 3.0 facilite l'utilisation d'une balance avancée et réduit le temps de formation des opérateurs.



Fabrication durable

Grâce aux homologations de type OIML/CE, la base Defender 5000 peut être utilisée pour des applications générales et approuvées. Pour les applications industrielles standard, les balances modulaires Defender 5000 offrent des performances durables à un prix intéressant.

Simplicité du fonctionnement

Comprenant les applications les plus communes telles que le pesage en pourcentage, le comptage de pièces avec optimisation du poids de pièce moyen, le plus-moins, le contrôle du poids, la pesée dynamique ou le maintien de l'afficheur, le Defender 5000 répond aux besoins de pesage et de mesure de presque toutes les applications industrielles ou procédés de fabrication. De nombreux modes d'application éliminent la nécessité de longs calculs manuels fastidieux. BPF/BPL avec heure/date pour la traçabilité des résultats.

Équipé d'une carte Micro SD, le Defender 5000 permet de stocker jusqu'à 50 000 articles et 1 000 profils d'utilisateurs. Les résultats de pesage peuvent être enregistrés dans la mémoire Alibi ou dans un format standard pour répondre à vos besoins de stockage de données.

Multiples options de connectivité

Les résultats des pesées peuvent être facilement exportés grâce au port RS232 et au lecteur de cartes Micro SD. Des options de connectivité supplémentaires incluent un deuxième dispositif RS232, RS485 ou USB ; la connectivité Ethernet et Wi-Fi/Bluetooth. À l'aide de l'option analogique (4-20 mA ou 0-10 V) et l'E/S distincte 2 entrées/4 sorties, le nouvel indicateur Defender 5000 peut également être utilisé pour les systèmes à courant porteur en ligne (PLC).



Spécifications des balances modulaires à montage frontal

Modèle	D52P6RQDR5	D52P15RQDR5	D52P15RQDL5	D52P30RQDL5	D52P60RQDL5	D52P60RQDX5	D52P150RQDX5
	D52XW6RQDR5	D52XW15RQDR5	D52XW15RQDL5	D52XW30RQDL5	D52XW60RQDL5	D52XW60RQDX5	D52XW150RQDX5
Portée x précision	3/6 kg x 0.2/0.5 g 6/12 lb x 0.0005/0.001 lb	6/15 kg x 0.5/1 g 12/30 lb x 0.001/0.002 lb		15/30 kg x 1/2 g 30/60 lb x 0.002/0.005 lb	30/60 kg x 2/5 g 60/120 lb x 0.005/0.01 lb		60/150 kg x 5/10 g 120/300 lb x 0.01/0.02 lb
APW min. (g)	0.01	0.025		0.05	0.1		0.25
Résolution interne de comptage	1:600000						
Modèle certifié	D52P6RQDR5-M	D52P15RQDR5-M	D52P15RQDL5-M	D52P30RQDL5-M	D52P60RQDL5-M	D52P60RQDX5-M	D52P150RQDX5-M
	D52XW6RQDR5-M	D52XW15RQDR5-M	D52XW15RQDL5-M	D52XW30RQDL5-M	D52XW60RQDL5-M	D52XW60RQDX5-M	D52XW150RQDX5-M
Portée certifié x précision	3/6 kg x 1/2 g	6/15 kg x 2/5 g		15/30 kg x 5/10 g	30/60 kg x 10/20 g		60/150 kg x 20/50 g
APW min. (g)	0.05	0.1		0.25	0.5		1
Résolution interne de comptage	1:120000	1:150000		1:120000		1:150000	
Linéarité/ Reproductibilité	± 2d						
Indicateur	D52Pxxxx: TD52P Plastique ABS D52XWxxxx: TD52XW Acier inoxydable						
Montage	Support à montage frontal en acier inoxydable avec poignée						
Fabrication de la base	Plateau de pesage amovible en acier inoxydable, fabrication de la base en acier peint, capteur en aluminium étanche IP67						
Surcharge maximale admise	150 % de la portée maximale						
Temps de stabilisation	1 seconde						
Plage de température de fonctionnement	de -10 °C à 40 °C						
Dimensions de la balance (A x B x C x D x E x F)	305 x 305 x 95 x 60 x 118 x 588 mm		400 x 400 x 110 x 70 x 118 x 677 mm			500 x 500 x 120 x 80 x 118 x 772mm	
Dimensions d'expédition (L x P x H)	480 x 445 x 363 mm		800 x 600 x 235 mm			994 x 680 x 235 mm	
Poids net approximatif	D52P:10 kg / D52XW: 11 kg		D52P:17 kg / D52XW: 18 kg			D52P:22 kg / D52XW: 23 kg	
Poids approximatif à l'expédition	D52P:11 kg / D52XW: 12 kg		D52P:19 kg / D52XW: 21 kg			D52P:24 kg / D52XW: 25 kg	

Defender® 5000 Balances modulaires

Column Mount Bench Scale Specifications

Modèle	D52P6RQDR1	D52P15RQDR1	D52P15RQDL2	D52P30RQDL2	D52P60RQDL2	D52P60RQDX2	D52P150RQDX2
	D52XW6RQDR1	D52XW15RQDR1	D52XW15RQDL2	D52XW30RQDL2	D52XW60RQDL2	D52XW60RQDX2	D52XW150RQDX2
Portée x précision	3/6 kg x 0.2/0.5 g 6/12 lb x 0.0005/0.001 lb	6/15 kg x 0.5/1 g 12/30 lb x 0.001/0.002 lb		15/30 kg x 1/2 g 30/60 lb x 0.002/0.005 lb	30/60 kg x 2/5 g 60/120 lb x 0.005/0.01 lb		60/150 kg x 5/10 g 120/300 lb x 0.01/0.02 lb
APW min. (g)	0.01	0.025		0.05	0.1		0.25
Résolution interne de comptage	1:600000						
Modèle certifié	D52P6RQDR1-M	D52P15RQDR1-M	D52P15RQDL2-M	D52P30RQDL2-M	D52P60RQDL2-M	D52P60RQDX2-M	D52P150RQDX2-M
	D52XW6RQDR1-M	D52XW15RQDR1-M	D52XW15RQDL2-M	D52XW30RQDL2-M	D52XW60RQDL2-M	D52XW60RQDX2-M	D52XW150RQDX2-M
Portée certifié x précision	3/6 kg x 1/2 g	6/15 kg x 2/5 g		15/30 kg x 5/10 g	30/60 kg x 10/20 g		60/150 kg x 20/50 g
APW min. (g)	0.05	0.1		0.25	0.5		1
Résolution interne de comptage	1:120000	1:150000		1:120000		1:150000	
Linéarité/ Reproductibilité	± 2d						
Indicateur	D52Pxxxx: TD52P Plastique ABS D52XWxxxx: TD52XW Acier inoxydable						
Montage	14.2 in / 360 mm acier peint			27.7 in / 704 mm acier peint			
Fabrication de la base	Plateau de pesage amovible en acier inoxydable, fabrication de la base en acier peint, capteur en aluminium étanche IP67						
Surcharge maximale admise	150 % de la portée maximale						
Temps de stabilisation	1 seconde						
Plage de température de fonctionnement	de -10 °C à 40 °C						
D52P, dimensions de la balance (A x B x C x D x E x F)	305 x 305 x 95 x 60 x 574 x 442 mm		400 x 400 x 110 x 70 x 903 x 570 mm			500 x 500 x 120 x 80 x 903 x 665 mm	
D52XW, dimensions de la balance (A x B x C x D x E x F)	305 x 305 x 95 x 60 x 604 x 442 mm		400 x 400 x 110 x 70 x 934 x 570 mm			500 x 500 x 120 x 80 x 934 x 665 mm	
Dimensions d'expédition (L x P x H)	480 x 445 x 363 mm		800 x 600 x 235 mm			994 x 680 x 235 mm	
Poids net approximatif	D52P:10 kg / D52XW: 11 kg		D52P:17 kg / D52XW: 18 kg			D52P:24 kg / D52XW: 26 kg	
Poids approximatif à l'expédition	D52P:11 kg / D52XW: 12 kg		D52P:19 kg / D52XW: 21 kg			D52P:27 kg / D52XW: 28 kg	

Modèle	D52P60RQDV3	D52P150RQDV3	D52P300RQDV3	D52P150RTDV3	D52P300RTDV3	D52P600RTDV3
	D52XW60RQDV3	D52XW150RQDV3	D52XW300RQDV3	D52XW150RTDV3	D52XW300RTDV3	D52XW600RTDV3
Portée x précision	30/60 kg x 2/5 g 60/120 lb x 0.005/0.01 lb	60/150 kg x 5/10 g 120/300 lb x 0.01/0.02 lb	150/300 kg x 10/20 g 300/600 lb x 0.02/0.05 lb	60/150 kg x 5/10 g 120/300 lb x 0.01/0.02 lb	150/300 kg x 10/20 g 300/600 lb x 0.02/0.05 lb	300/600 kg x 20/50 g 600/1200 lb x 0.05/0.1 lb
APW min. (g)	0.1	0.25	0.5	0.25	0.5	1
Résolution interne de comptage	1:600000					
Modèle certifié	D52P60RQDV3-M	D52P150RQDV3-M	D52P300RQDV3-M	D52P150RTDV3-M	D52P300RTDV3-M	D52P600RTDV3-M
	D52XW60RQDV3-M	D52XW150RQDV3-M	D52XW300RQDV3-M	D52XW150RTDV3-M	D52XW300RTDV3-M	D52XW600RTDV3-M
Portée certifié x précision	30/60 kg x 10/20 g	60/150 kg x 20/50 g	150/300 kg x 50/100 g	60/150 kg x 20/50 g	150/300 kg x 50/100 g	300/600 kg x 100/200 g
APW min. (g)	0.5	1	2.5	1	2.5	5
Résolution interne de comptage	1:120000	1:150000	1:120000	1:150000	1:120000	
Linéarité/ Reproductibilité	± 2d					
Indicateur	D52Pxxxx: TD52P Plastique ABS D52XWxxxx: TD52XW Acier inoxydable					
Montage	39.5 in / 1004 mm powder-coated steel					
Fabrication de la base	Plateau de pesage amovible en acier inoxydable, fabrication de la base en acier peint, capteur en aluminium étanche IP67					
Surcharge maximale admise	150 % de la portée maximale					
Temps de stabilisation	1 seconde					
Plage de température de fonctionnement	de -10 °C à 40 °C					
D52P, dimensions de la balance (A x B x C x D x E x F)	610 x 610 x 130 x 90 x 1203 x 773 mm			600 x 800 x 132 x 90 x 1203 x 963 mm		
D52XW, dimensions de la balance (A x B x C x D x E x F)	610 x 610 x 130 x 90 x 1234 x 773 mm			600 x 800 x 132 x 90 x 1234 x 963 mm		
Dimensions d'expédition (L x P x H)	1165 x 780 x 235 mm					
Poids net approximatif	D52P:39 kg / D52XW: 40 kg			D52P:47 kg / D52XW: 48 kg		
Poids approximatif à l'expédition	D52P:42 kg / D52XW: 43 kg			D52P:51 kg / D52XW: 52 kg		

	TD52P	TD52XW
Fabrication	Plastique ABS, support recouvert en acier peint	Acier inoxydable 304 avec surface sablée, support en acier inoxydable
Protection	N/A	IP68
Unités de pesage	Kilogramme, gramme, livre, once, livre: once, tonne (tonne métrique), tonne (tonne courte), unité personnalisée	
Modes d'application	Pesage de base, pesage en pourcentage, comptage de pièces avec poids de pièce moyen optimisé, plus-moins/contrôle du poids, pesée dynamique/maintien de l'afficheur	
Afficheur	Affichage LCD à matrice de point avec rétroéclairage LED blanc, 256 x 80 pixels	
Clavier	6 fonctions, 5 rapides, 12 commutateurs à membrane alphanumériques	
Suivi zéro auto.	Désactivé, 0,5 d, 1 d ou 3 d	
Gamme de remise à zéro	2 % ou 100 % de la portée	
Interface	Standard RS232, carte Micro SD (incluse) Ethernet en option, Wi-Fi/Bluetooth, deuxième RS232/RS485/USB, sortie analogique, E/S numérique à 2 entrées/4 sorties	
Alimentation	Alimentation universelle 100-240 V CA/50/60 Hz, raccordement fixe (TD52XW) ou cordon de ligne (TD52P), batterie lithium rechargeable (en option)	
Autonomie de la batterie	Utilisation continue de 20 heures	
Calibrage	Zéro, portée ou linéaire en 3 points	

Modes d'application



Pesage : Permet à l'utilisateur de déterminer le poids d'échantillons dans l'unité de mesure choisie.



Comptage de pièces : Compte les échantillons d'un poids uniforme. Le logiciel d'optimisation automatique avancé recalcule le poids de pièces moyen à mesure que le poids total augmente.



Plus-Moins/Comptage : Compare le poids/comptage d'un échantillon par rapport à des limites cibles. Connexion avec le kit E/S distinct et le kit colonne lumineuse pour les voyants de contrôle externes.



Pesage en pourcentage : Mesure le poids d'un échantillon sous la forme d'un pourcentage du poids de référence préétabli.



Pesée dynamique et Maintien de l'afficheur : Pèse une charge instable. La balance prend une moyenne des poids sur une période déterminée. Le mode de maintien de l'afficheur permet de conserver manuellement et automatiquement le dernier poids stable sur l'afficheur.

Autres caractéristiques et équipements standard

Résolution configurable par l'utilisateur jusqu'à double gamme 15 000d/3 000e, protection contre les surcharges 150 %, symboles plus-moins avec choix de fonctions et configuration de signaux sonores, commutateur de verrouillage du menu, plusieurs langues disponibles, paramètres ambiants sélectionnables et paramètres d'impression auto, indicateur de stabilité, indicateurs de surcharge/sous-charge, paramètres de réglage du contraste sélectionnables, atténuation automatique de la luminosité, extinction automatique, auto tare, plateau et cadre en acier inoxydable 304, indicateur IP68 en acier inoxydable, capteur IP67, pieds réglables en caoutchouc antidérapant, kit de roues disponible en option pour les balances jusqu'à 300 kg

Autres caractéristiques

Six gabarits d'impression existent au total pour que vous puissiez imprimer toutes les données nécessaires. Un gabarit simple est prédéfini pour imprimer rapidement, ainsi que cinq gabarits à personnaliser pour imprimer exactement les informations nécessaires à votre application, ce qui élimine toute confusion et réduit le temps consacré à parcourir des données inutiles.

Conformité

- **Métrologie :** OIML R76 (Indicateurs : Certificat R76/2006-A-NL1-18.13 ; Capteurs : certificats R60/2000-NL1-12-41, R60/2000-NL1-12-42, R60/2000-NL1-12-43, R60/2000-NL1-14.24)
- **Sécurité du produit :** CEI/EN 61010-1 ; CAN/CSA C22.2 61010-1 ; UL61010-1
- **Compatibilité électromagnétique :** CEI/EN 61326-1, Classe B, Environnements de base ; FCC, partie 15, classe B ; Canada ICES-003 Classe B
- **Marquages de conformité :** conformité CE ; CSA ; RCM

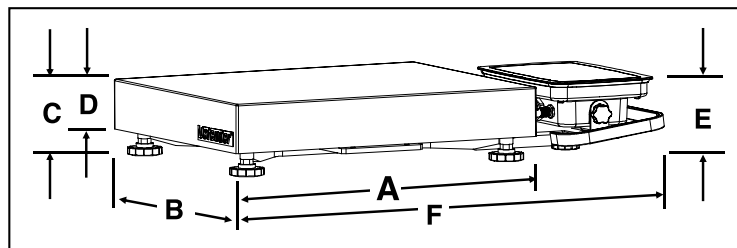
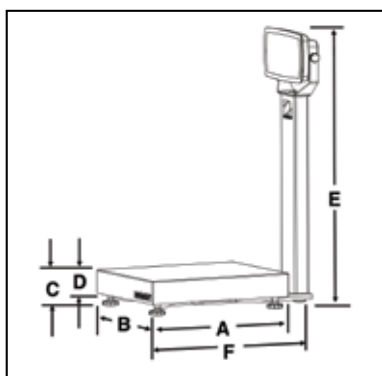
Accessoires

Kit de batterie, Li-ion, TD52.....	30424405	Presse-étoupe M16 avec ferrite, pour TD52.....	30379716
Port USB pour clé, TD52.....	30424406	Carte Micro SD, 8G.....	30303533
Colonne lumineuse, R-Y-G, IP65, 24 V CC.....	0424021	Kit de sortie analogique, TD52 ³	30424403
Kit de housse protection en utilisation, TD52P.....	30424022	Deuxième kit RS232/RS485/USB, TD52 ³	30424404
Kit de housse protection en utilisation, TD52XW.....	30424023	E/S avec relais (2 entrées/4 sorties) ³	30097591
Ensemble de housse protection en utilisation (10), TD52P.....	30469948	Clé Wi-Fi/BT, OHAUS2 (Requiert 30424406).....	30412537
Ensemble de housse protection en utilisation (10), TD52XW.....	30469949	Kit Ethernet, D52 ²	30429666
Kit support imprimante, D52.....	30424025	Kit de roues, série Defender ¹	30372146
Fixation murale, SST, TD52XW.....	30424026	Imprimante SF40A.....	30045641
Fixation murale, CS, TD52P.....	30424027		
Extension de câble pour cellule de pesée, 9 mètres, D52 ¹	30424409		

¹ Ne pas utiliser pour les applications approuvées

² N'en utiliser qu'une à la fois

³ N'en utiliser qu'un à la fois



80775482© Copyright OHAUS Corporation

OHAUS Europe GmbH
Im Langacher 44
8606 Greifensee
Suisse

e-mail: ssc@ohaus.com
Tél: 0041 22 567 53 19
e-mail: tsc@ohaus.com
Tél: 0041 22 567 53 20

www.ohaus.com

OHAUS Corporation est un fabricant certifié conformément à la norme ISO 9001:2015

ISO 9001:2015
Système d'assurance qualité agréé
CH16E287

