



Defender® 5000

Indicateurs standard



Indicateur multifonctions pour applications industrielles standard

La nouvelle génération d'indicateurs multifonctions OHAUS de la série Defender 5000 est idéale pour une utilisation conjointe avec les balances de table et plateformes au sol et ce pour une multitude d'applications y compris en production, le conditionnement, l'inventaire et l'expédition. De conception robuste et équipée de caractéristiques avancées telles que la configuration de formats d'impression, la sortie de données BPL/BPF, la gestion des utilisateurs/bibliothèques et des multiples options de connectivité, la série Defender 5000 est destinée aux applications industrielles et commerciales exigeantes.

Caractéristiques standard :

- **L'indicateur guide l'utilisateur à l'aide de messages affichées à l'écran**
Lisez aisément les messages affichés à l'écran sur un grand afficheur rétroéclairé. Le clavier alphanumérique et les touches de fonction offrent une utilisation simple et intuitive. Les messages contextuels à l'écran ainsi que les touches de fonctions directes vous guideront tout au long de la manipulation.
- **Multiples options de connectivité pour un transfert et un stockage pratique des données**
Les résultats peuvent être enregistrés sur la carte Micro SD. Sortie de données grâce à l'interface RS232 intégrée ou via des interfaces optionnelles comprenant des ports RS232/RS485/USB, un port Ethernet, une connexion Bluetooth/Wi-Fi, une sortie analogique et une carte entrée/sorties à relais distincte.
- **Multiples modes d'application et capacité de stockage pour une plus grande flexibilité**
Comprend les applications industrielles courantes. Prend également en charge une bibliothèque de 50 000 articles et 1 000 profils d'utilisateur pouvant être téléchargés et ajoutés pour une configuration facile (grâce à une carte SD). Fonction BPF/BPL avec heure/date pour la traçabilité des résultats.
- **Installation facile avec la fonction EasyConnect**
Les raccordements des indicateurs aux bases DEFENDER 5000 sont simplifiés et ne nécessitent pas de configuration supplémentaire.

Ingeniously Practical

Defender[®] 5000 Indicateurs standard

Utilisation simplifiée

Les résultats sont facilement lisibles sur le large afficheur LCD transreflectif à matrice de point du Defender 5000, même en plein soleil. L'interface SmartText 3.0 vous guidera à travers toutes les caractéristiques uniques et avancées du Defender 5000. Grâce à cinq touches de fonction, le logiciel SmartText 3.0 facilite l'utilisation d'une balance avancée et réduit le temps de formation des opérateurs



Multiples options de connectivité

Les résultats des pesées peuvent être facilement exportés grâce au port RS232 et au lecteur de cartes Micro SD intégrés en standard. Des options de connectivité supplémentaires incluent un deuxième dispositif RS232, RS485 ou USB ; la connectivité Ethernet et Wi-Fi/Bluetooth.

À l'aide de l'option analogique (4-20 mA ou 0-10 V) et l'E/S distincte 2 entrées/4 sorties, le nouvel indicateur Defender 5000 peut également être utilisé pour les systèmes à courant porteur en ligne (PLC).



Simplicité du fonctionnement

Comprenant les applications les plus communes telles que le pesage en pourcentage, le comptage de pièces avec optimisation du poids moyen unitaire, le plus-moins, le contrôle du poids, la pesée dynamique ou le maintien de l'afficheur, le Defender 5000 répond aux besoins de pesage et de mesure de presque toutes les applications industrielles ou procédés de fabrication. De nombreux modes d'application éliminent la nécessité de longs calculs manuels fastidieux. BPF/BPL avec heure/date pour la traçabilité des résultats. Équipé d'une carte Micro SD, le Defender 5000 permet de stocker jusqu'à 50 000 articles et 1 000 profils d'utilisateurs. Les résultats de pesage peuvent être enregistrés dans la mémoire Alibi ou dans un format standard pour répondre à vos besoins de stockage de données.



Installation facile

La dernière technologie EasyConnectTM permet de connecter librement l'indicateur et la base Defender 5000 sans configuration supplémentaire. Plug & Play - gagnez du temps et de l'argent pour l'installation et le réglage.

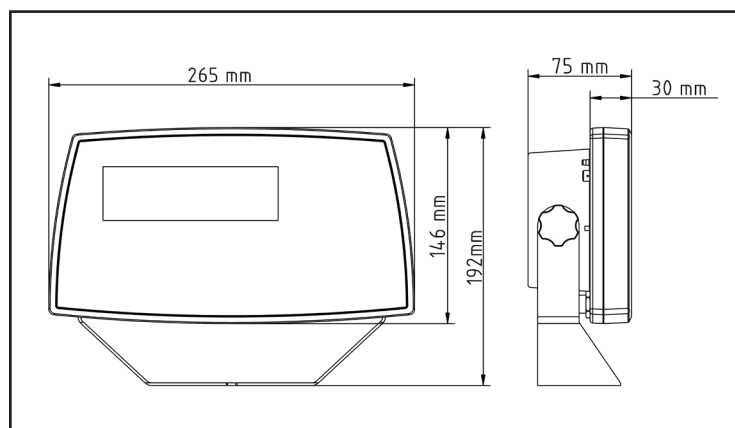


Defender[®] 5000 Indicateurs standard

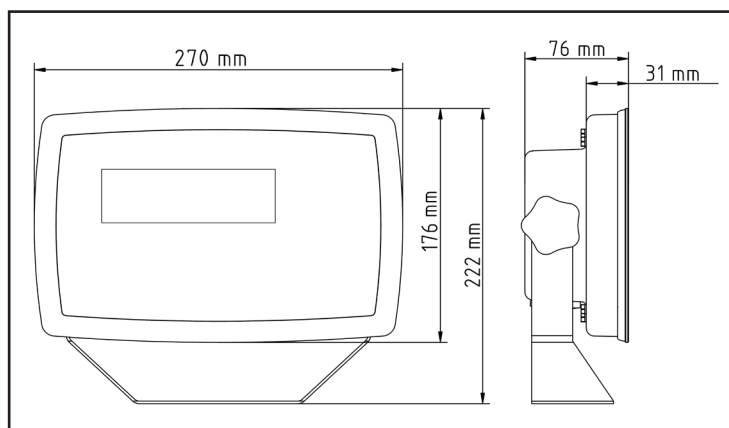
Spécifications relatives aux indicateurs

| | TD52P | TD52XW |
|---|---|---|
| Fabrication | Boitier ABS, support recouvert en acier peint | Acier inoxydable 304, support en acier inoxydable |
| Protection | N/A | IP68 |
| Taux de conversion A/D | 80 Hz | |
| Sélections de portée | 999 999 avec cinq décimales | |
| Maximum Résolution d'affichage | 1:75,000 | |
| Résolution maximale homologuée | 1:10 000 (CE, OIML & NTEP/mesure Canada) Classe III ou 2 x 3 000e à 0,8 µV/e (CE, OIML) | |
| Unités de pesage | Kilogramme, gramme, livre, once, livre: once, tonne (tonne métrique), tonne (tonne courte), unité personnalisée | |
| Modes d'application | Pesage de base, pesage en pourcentage, comptage de pièces avec poids de pièce moyen optimisé, plus-moins/contrôle du poids, pesée dynamique/maintien de l'afficheur | |
| Afficheur | Affichage LCD à matrice de point avec rétroéclairage LED blanc, 256 x 80 pixels | |
| Clavier | 6 touches de fonction, 5 rapides, 12 commutateurs à membrane alphanumériques | |
| Suivi zéro automatique | Désactivé, 0,5 d, 1 d ou 3 d | |
| Gamme de remise à zéro | 2 % ou 100 % de la portée | |
| Calibrage | Zéro, portée ou linéaire en 3 points | |
| Calibrage de la portée | 1 kg ou 1 lb pour la portée | |
| Résolution interne | 1 137 000 comptages par mV/V | |
| Type/filtration numérique | Niveau de la moyenne | |
| Tension d'excitation de capteur | 5VDC | |
| Entraînement capteur | Jusqu'à 8 capteurs de 350 ohms | |
| Sensibilité d'entrée des capteurs | Jusqu'à 3 mV/V | |
| Temps de stabilisation | 2 secondes max. | |
| Alimentation | Alimentation universelle 100-240 V CA/50/60 Hz, raccordement fixe (TD52XW) ou cordon de ligne (TD52P), batterie lithium rechargeable (en option) | |
| Autonomie de la batterie | Utilisation continue de 20 heures | |
| Interface | Standard RS232, carte Micro SD (incluse) En option Ethernet, Wi-Fi/Bluetooth, deuxième RS232/RS485/USB, sortie analogique, E/S numérique à 2 entrées/4 sorties | |
| Dimensions d'expédition | 300 x 265 x 135 mm | |
| Poids net approximatif | 1.5 kg | 2 kg |
| Poids approximatif à l'expédition | 2 kg | 2.5 kg |
| Plage de la température de fonctionnement | -10°C à 40°C | |

TD52P



TD52XW



Defender[®] 5000 Indicateurs standard

Modes d'application



Pesage : Permet à l'utilisateur de déterminer le poids d'échantillons dans l'unité de mesure choisie.



Comptage de pièces : Compte les échantillons d'un poids uniforme. Le logiciel d'optimisation automatique avancé recalcule le poids de pièces moyen à mesure que le poids total augmente.



Plus-Moins/Comptage : Compare le poids/comptage d'un échantillon par rapport à des limites cibles. Connexion avec le kit E/S distinct et le kit colonne lumineuse pour les voyants de contrôle externes.



Pesage en pourcentage : Mesure le poids d'un échantillon sous la forme d'un pourcentage du poids de référence préétabli.



Pesée dynamique et Maintien de l'afficheur : Pèse une charge instable. La balance prend une moyenne des poids sur une période déterminée. Le mode de maintien de l'afficheur permet de conserver manuellement et automatiquement le dernier poids stable sur l'afficheur.

Autres caractéristiques et équipements standard

Symboles plus/moins avec choix de fonctions et configuration de signaux sonores, commutateur de verrouillage du menu, langues multiples, paramètres ambiants sélectionnables et impression auto, indicateur de stabilité, indicateurs de surcharge/sous-charge, paramètres de réglage du contraste sélectionnables, atténuation automatique, extinction automatique, auto tare, économiseur d'écran.

Autres caractéristiques

Six formats d'impression existent au total pour que vous puissiez imprimer toutes les données nécessaires. Un format simple est prédéfini pour imprimer rapidement, ainsi que cinq autres personnalisable pour imprimer exactement les informations nécessaires à votre application, ce qui élimine toute confusion et réduit le temps consacré à parcourir des données inutiles.

Conformité

- **Métrologie** : OIML R76 (Certificat R76/2006-A-NL1-18.13)
- **Sécurité du produit** : CEI/EN 61010-1 ; CAN/CSA C22.2 61010-1 ; UL61010-1
- **Compatibilité électromagnétique** : CEI/EN 61326-1, Classe B, Environnements de base ; FCC, partie 15, classe B ; Canada ICES-003 Classe B
- **Marquages de conformité** : conformité CE ; CSA ; RCM

Accessoires

| | |
|--|----------|
| Clé Wi-Fi/BT, OHAUS (Requiert 30424406) ² | 30412537 |
| Kit de sortie analogique, TD52 ³ | 30424403 |
| Deuxième port RS232/RS485/USB, TD52 ³ | 30424404 |
| Kit de batterie, Li-ion, TD52 | 30424405 |
| Port USB pour clé, TD52 | 30424406 |
| Colonne lumineuse, R-Y-G, IP65, 24 V CC..... | 30424021 |
| Ensemble de housse protection en utilisation, TD52P | 30424022 |
| Ensemble de housse protection en utilisation, TD52XW | 30424023 |
| Ensemble de housse protection en utilisation (10), TD52P | 30469948 |
| Ensemble de housse protection en utilisation (10), TD52XW | 30469949 |
| Fixation murale, SST, TD52XW | 30424026 |
| Fixation murale, CS, TD52P | 30424027 |
| Extension de câble pour cellule de pesée, 9 mètres, D52 ¹ | 30424409 |
| Presse-étoupe M16 avec ferrite, pour TD52 | 30379716 |
| Carte Micro SD, 8G | 30303533 |
| E/S avec relais (2 entrées/4 sorties) ³ | 30097591 |
| Kit Ethernet, D522..... | 30429666 |
| Imprimante SF40A | 30064202 |

¹ Ne pas utiliser pour les applications approuvées ² N'en utiliser qu'une à la fois ³ N'en utiliser qu'un à la fois

OHAUS Europe GmbH
Im Langacher 44
8606 Greifensee
Suisse

e-mail: ssc@ohaus.com
Tél: 0041 22 567 53 19
e-mail: tsc@ohaus.com
Tél: 0041 22 567 53 20

www.ohaus.com

OHAUS Corporation est
un fabricant certifié con-
formément à la norme
ISO 9001:2015

ISO 9001:2015
Système d'assurance
qualité agréé
CH16D275